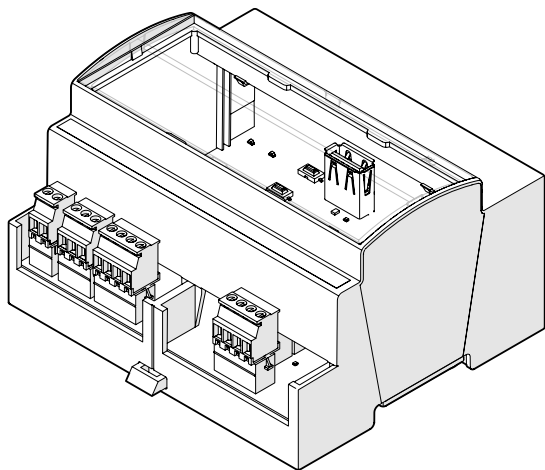


XMULTICOM



IT

EN

FR

DE

ES

NL

SV

PL

FAAC

© Copyright FAAC S.p.A. dal 2021. Tutti i diritti riservati.

Nessuna parte di questo manuale può essere riprodotta, archiviata, distribuita a terzi né altrimenti copiata, in qualsiasi formato e con qualsiasi mezzo, sia esso elettronico, meccanico o tramite fotocopia, senza il preventivo consenso scritto di FAAC S.p.A.

Tutti i nomi e i marchi citati sono di proprietà dei rispettivi fabbricanti.

I clienti possono effettuare copie per esclusivo utilizzo proprio.

Questo manuale è stato pubblicato nel 2021.

© Copyright FAAC S.p.A. depuis 2021. Tous droits réservés.

Aucune partie de ce manuel ne peut être reproduite, archivée ou distribuée à des tiers ni copiée, sous tout format et avec tout moyen, qu'il soit électronique, mécanique ou par photocopie, sans le consentement écrit préalable de FAAC S.p.A.

Tous les noms et les marques cités sont la propriété de leurs fabricants respectifs.

Les clients peuvent faire des copies pour leur usage exclusif.

Ce manuel a été publié en 2021.

© Copyright FAAC S.p.A. rok 2021. Wszelkie prawa zastrzeżone.

Zabronione jest kopiowanie, archiwizowanie, dystrybuowanie lub przekazywanie na jakimkolwiek nośniku elektronicznym lub mechanicznym, w tym kserokopia, jakiegokolwiek części niniejszego podręcznika bez pisemnej zgody FAAC S.p.A.

Wszystkie wymienione nazwy i marki są własnością ich producentów.

Klienci mogą wykonywać kopie wyłącznie na własny użytek.

Niniejszy podręcznik został opublikowany w roku 2021.

© Copyright FAAC S.p.A. del 2021. Todos los derechos están reservados.

No puede reproducirse, archivar, distribuirse a terceros ni copiarse de ningún modo, ninguna parte de este manual, con medios mecánicos o mediante fotocopia, sin el permiso previo por escrito de FAAC S.p.A.

Todos los nombres y las marcas citadas son de propiedad de los respectivos fabricantes.

Los clientes pueden realizar copias para su uso exclusivo.

Este manual se ha publicado en 2021.

© Copyright FAAC S.p.A. from 2021. All rights reserved.

No part of this manual may be reproduced, archived, distributed to third parties nor copied in any other way, in any format and with any means, be it electronic, mechanical or by photocopying, without prior written authorisation by FAAC S.p.A.

All names and trademarks mentioned are the property of their respective manufacturers.

Customers may make copies exclusively for their own use.

This manual was published in 2021.

© Copyright FAAC S.p.A. ab dem 2021. Alle Rechte vorbehalten.

Kein Teil dieses Handbuchs darf reproduziert, gespeichert, an Dritte weitergegeben oder sonst auf eine beliebige Art in einem beliebigen Format und mit beliebigen Mitteln kopiert werden, weder mit elektronischen, noch mechanischen oder durch Fotokopieren, ohne die Genehmigung von FAAC S.p.A. Alle erwähnten Namen und Marken sind Eigentum der jeweiligen Hersteller.

Die Kunden dürfen nur für den Eigengebrauch Kopien anfertigen.

Dieses Handbuch wurde 2021 veröffentlicht.

© Copyright FAAC S.p.A. van 2021. Alle rechten voorbehouden.

Niets uit deze handleiding mag gereproduceerd, gearchieveerd, aan derden openbaar gemaakt of op andere wijze gekopieerd worden, in om het even welke vorm en met geen enkel middel, noch elektronisch, mechanisch of via fotokopiëren, zonder schriftelijke toestemming vooraf van FAAC S.p.A.

Alle vermelde namen en merken zijn eigendom van de respectievelijke fabrikanten.

De klanten mogen kopieën maken die enkel voor eigen gebruik bestemd zijn.

Dez handleiding werd in 2021 gepubliceerd.

© Copyright FAAC S.p.A. från 2021. Alla rättigheter förbehålls.

Ingen del av denna manual får kopieras, arkiveras, spridas till tredje part eller på annat sätt kopieras i något format eller med några medel, vare sig elektroniskt, mekaniskt eller via fotokopia, utan föregående skriftligt godkännande från FAAC S.p.A. Samtliga nämnda namn och varumärken tillhör respektive tillverkare.

Kunder får göra kopior endast för eget bruk.

Denna bruksanvisning publicerades 2021.

EU-CONFORMITEITSVERKLARING

Fabrikant: FAAC S.p.A. Soc. Unipersonale
Adres: Via Calari, 10 - 40069 Zola Predosa BOLOGNA - ITALY
verklaart bij deze onder eigen verantwoordelijkheid dat het volgende product:

Beschrijving: Connectiviteitsbeheerkaart

Model: XMULTICOM

voldoet aan de volgende toepasselijke communautaire wetten:

2014/30/EU

2011/65/EU

Bovendien zijn de volgende geharmoniseerde normen toegepast:

EN61000-6-2:2005

EN61000-6-3:2007 + A1:2011

Bologna, 01-02-2021

CEO
A. Marcellan



1. INLEIDING TOT DE HANDLEIDING

Deze handleiding verstrekt de correcte procedures en voorschriften voor de installatie en het onderhoud van XMULTICOM onder veilige omstandigheden.

De opstelling van de handleiding houdt rekening met de resultaten van de risicobeoordeling die door FAAC S.p.A. over de hele levensduur van het product is uitgevoerd, teneinde een doeltreffende vermindering van de risico's te bewerkstelligen.

Er werd rekening gehouden met de fasen van de levenscyclus van het product:

- ontvangst/verplaatsing van de levering
- assemblage en installatie
- afstelling en inbedrijfstelling
- werking
- onderhoud/het oplossen van eventuele storingen
- verwijdering aan einde levensduur van het product

Er werd rekening gehouden met de risico's die voortvloeien uit de installatie en het gebruik van het product:

- risico's voor de installateur/onderhoudstechnicus (technisch personeel)
- risico's voor de gebruiker van de automatisering
- risico's voor de integriteit van het product (beschadigingen)

In Europa valt het automatiseringssysteem van een poort, slagboom of deur onder het toepassingsgebied van de machinerichtlijn 2006/42/EC en de gerelateerde geharmoniseerde normen. De persoon die een (nieuwe of bestaande) poort, slagboom of deur automatiseert, wordt gezien als de Fabrikant van de Machine. Volgens de wet is het derhalve, onder andere, verplicht om de risicobeoordeling van de machine uit te voeren (geautomatiseerde poort in zijn geheel) en beschermende maatregelen te treffen om te voldoen aan de essentiële veiligheidseisen in Bijlage I van de Machinerichtlijn.

FAAC S.p.A. raadt aan om altijd de norm EN 12453 (poorten en slagbomen) of EN 16005:2012 (automatische deuren) strikt in acht te nemen, met name de toepassing van de aangegeven criteria en veiligheidsvoorzieningen, zonder uitzondering, met inbegrip van de dodemansfunctie.

Deze handleiding bevat – louter bij wijze van voorbeeld en op niet-uitputtende wijze – ook informatie en richtlijnen van algemene aard, bedoeld om de fabrikant van de machine bij te staan tijdens de activiteiten in verband met de risicobeoordeling en het opstellen van instructies voor het gebruik en onderhoud van de machine. Het is wel verstaan dat FAAC S.p.A. geen enkele aansprakelijkheid aanvaardt met betrekking tot de betrouwbaarheid en/of de volledigheid van de bovenstaande aanwijzingen. De fabrikant van de machine moet derhalve, op basis van de werkelijke staat van de omgevingen en de structuren waar men het product XMULTICOM wenst te installeren, alle door de machinerichtlijn en door de betreffende geharmoniseerde normen voorgeschreven activiteiten uitvoeren, voordat de machine in dienst wordt gesteld. Deze activiteiten omvatten de beoordeling van alle risico's verbonden met de machine en de daaruit voortvloeiende toepassing van alle beschermende maatregelen, bedoeld om te voldoen aan de essentiële veiligheidsseisen. Deze handleiding bevat verwijzingen naar de Europese normen. De installatie van een automatiserings-systeem moet gebeuren in volledige naleving van de wetten, normen en plaatselijke voorschriften van het land waar de installatie wordt uitgevoerd.



Indien niet anders aangegeven, zijn de in de instructies vermelde maten altijd in mm.

BEOOGD GEBRUIK

XMULTICOM is een apparaat ontworpen voor:

- het besturen van "non Smart"-kaarten (FAAC-kaarten zonder Simply Connect-stekkers, of kaarten van derden). Het is noodzakelijk om een extra XMB-module (voor GSM/WiFi-communicatie) of XWBL-module (voor LAN/WiFi-communicatie) aan te schaffen om te installeren op XMULTICOM.

- het besturen, controleren en programmeren via RS-485 en door middel van de app, Simply Connect PRO voorbehouden aan de installateurs, van maximaal 4 "Smart-kaarten" (FAAC-kaarten voorzien van Simply Connect-stekker). Het is noodzakelijk om voor elke FAAC-kaart een XRS485-module aan te schaffen.

Door middel van de app Simply Connect, voorbehouden aan de eindgebruikers, kan het automatiserings-systeem op afstand bestuurd worden.

GEBRUIKSLIMIETEN

Binnen installeren. In geval van installatie buitenshuis, in een houder plaatsen met een minimale IP-beschermingsklasse van IPX4. De RS485-verbinding is alleen beschikbaar voor FAAC besturingen die zijn uitgerust met een Simply Connect-connector. Tijdens de installatie wordt aanbevolen om de firmware bij te werken naar de laatste versie. Die kan worden gedownload van de website <https://pro.faacsimplyconnect.com/>. De app Simply Connect PRO is beschikbaar voor Android, iOS of webinterface.

Voor het gebruik van bepaalde functies van de app Simply Connect PRO is het noodzakelijk om een Bluetooth-verbinding te maken met XMB of XWBL.

Het programmeren van veiligheidsgerelateerde parameters en het uitvoeren van de setup via de app Simply Connect PRO moet worden uitgevoerd met zichtbare automatisering.

ONEIGENLIJK GEBRUIK

Elk ander dan het beoogde gebruik is verboden. Zorg ervoor dat de bedieningselementen niet gebruikt worden door niet-uitdrukkelijk bevoegde en geïnstrueerde personen. Zorg ervoor dat de bedieningselementen niet gebruikt worden door kinderen of personen met beperkte lichamelijke en geestelijke vermogens, tenzij ze onder toezicht staan van een voor hun veiligheid verantwoordelijke volwassene.

TECHNISCHE GEGEVENS

Voedingsspanning	24 V \equiv / ~
Max. stroomverbruik	1 A bij 24 V \equiv , 800 mA bij 24 V ~
Ingangen	2
Relaisuitgangen	2
Maximale spanning van toepassing op de contacten	125 V ~ / 60 V \equiv
Vermogen relaiscontact	0,5 A bij 125 V ~ / 1 A bij 60 V \equiv
Bevestiging	met schroeven / op DIN-rail
Bedrijfstemperatuur	-20 °C + 55 °C

BETEKENIS VAN DE GEBRUIKTE SYMBOLEN

1 Symbolen: opmerkingen en waarschuwingen betreffende de instructies



OPGELET ELEKTROCUTIEGEVAAR - De beschreven handeling of fase moet worden verricht volgens de verstrekte aanwijzingen en de veiligheidsnormen.



OPGELET: RISICO op persoonlijk letsel of schade aan de onderdelen - De beschreven handeling of fase moet worden verricht volgens de verstrekte aanwijzingen en de veiligheidsnormen.



WAARSCHUWING - Details en voorschriften die moeten worden nageleefd om de correcte werking van het systeem te waarborgen.



RECYCLING en VERWIJDERING - De constructiematerialen, de accu's en de elektronische componenten mogen niet bij het huisvuil worden gestopt. Ze moeten voor de recycling worden ingeleverd bij erkende afvalverwerkingsbedrijven.



AFBEELDING Bijv.:  1-3 verwijst naar Afbeelding 1 -detail 3.



LED uit



LED aan

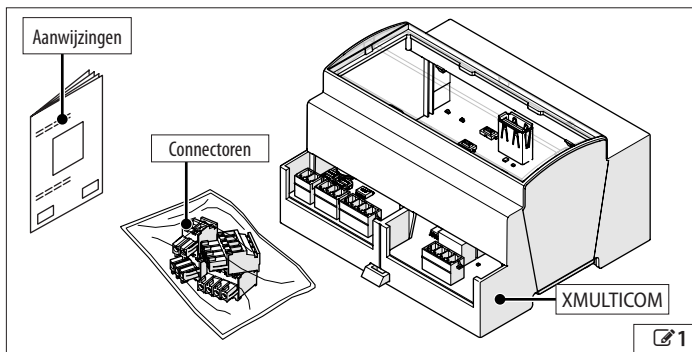


Lang knipperen (0,5 s)



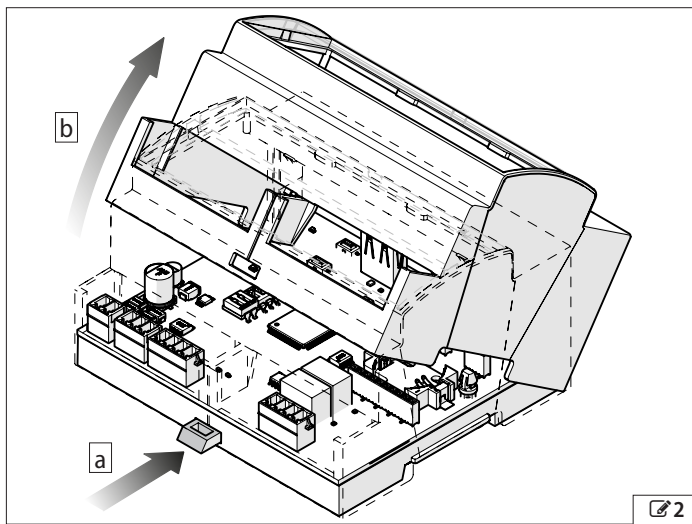
Kort knipperen (0,1 s)

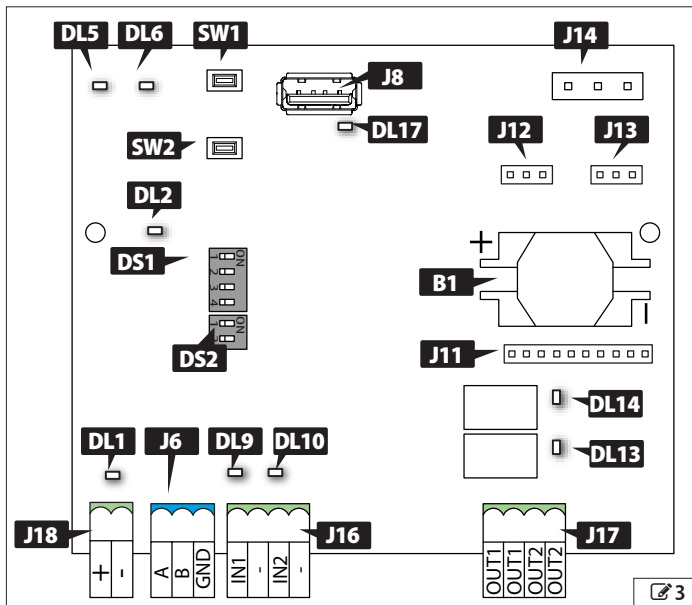
2. INHOUD VAN DE VERPAKKING



3. LAY-OUT KAART

Om toegang te krijgen tot de kaart, moet de afdekking van de doos worden verwijderd. Druk op het lipje 2-a en til de afdekking op 2-b.





2 ONDERDELEN

Onderdeel	Functie
J6	Seriële RS485
J8	USB-A connector
J11, J12, J13	Connector Simply Connect
J14	Connector voor XF-radio-ontvanger
J16	Ingangen
J17	Relaisuitgangen
J18	Voeding 24V $\text{---}/\sim$
DS1	Niet gebruikt
DS2	DIP-schakelaar voor het instellen van de bedrijfsmodus
B1	Batterijk van de timer

Onderdeel	Functie
SW1	Resetknop
SW2	Niet gebruikt

LED	Functie
DL1	Aanwezigheid van voedingsspanning
DL2	Aanwezigheid 5V
DL5	Multifunctionele led 1
DL6	Multifunctionele led 2
DL9	Status ingang 1
DL10	Status ingang 2
DL13	Status uitgang 1
DL14	Status uitgang 2
DL17	Signalering USB-activiteit

4. INSTALLATIE

4.1 AANSLUITINGEN



DE HANDELINGEN MOETEN ZONDER ELEKTRISCHE VOEDING WORDEN UITGEVOERD. Plaats de installatie pas onder stroom als deze is afgerond. Schakel de stroom pas in als de installatie voltooid is.



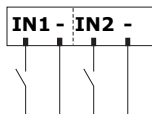
KLEMMENSTROOK J12 - SERIËLE RS485

Sluit de signalen A, B, GND aan op de respectievelijke klemmen op de XRS485-modules (indien aanwezig).

Als er meerdere Smart-kaarten zijn, moet de aansluiting trapsgewijs worden uitgevoerd (zie 1 Typische installatie).



De totale maximale lengte van de kabel is 50 m.

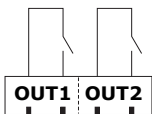


KLEMMENSTROOK J16 - INGANGEN

Er zijn twee ingangen die kunnen worden gebruikt om de status van een of twee non-Smart-automatiseringen te controleren.

Sluit een droog contact aan tussen de gemeenschappelijke (-) en IN1 of IN2.

De ingangen zijn configureerbaar met behulp van de app Simply Connect PRO. Het is mogelijk om het type contact (NO of NC) en de overeenkomstige functie (bijv. alarmsignaal actief, fout, automatisering open, gesloten) te configureren.



KLEMMENSTROOK J17 - UITGANGEN



Sluit een belasting aan die lager is dan de maximale waarde die is aangegeven in de technische gegevens.

Er zijn twee ingangen met droog contact die kunnen worden gebruikt voor het besturen van een of twee non-Smart-automatiseringen.

De uitgangen zijn configureerbaar met behulp van de app Simply Connect PRO. Het is mogelijk om het type contact (NO of NC) en de overeenkomstige functie (bijv. openen, gedeeltelijk openen, sluiten, stop, enz.) te configureren.



KLEMMENSTROOK J1 - VOEDING





Sluit een voeding aan van 24 V \approx / ~, 1A.



De voeding moet zijn voorzien van een zekering met een maximale waarde van 5A of gelijkwaardige stroombeperking.


4.2 INSTELLING BEDRIJFSMODUS

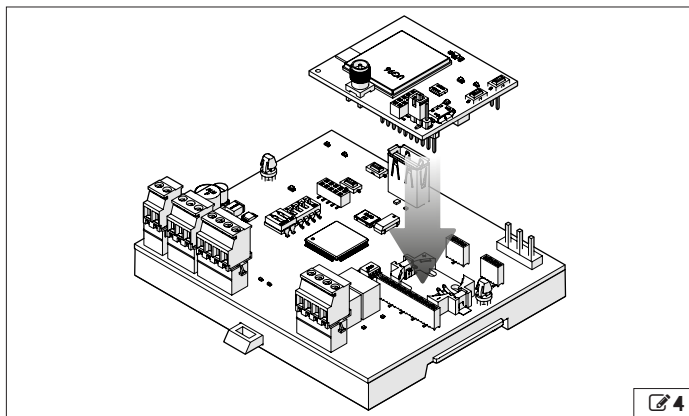
Selecteer de bedrijfsmodus voor 4 Smart-kaarten die zijn aangesloten via RS485 seriële communicatie of maximaal 2 non-Smart-kaarten, door DS2 in te stellen volgens de volgende tabel.

Instelling	Werking	Communicatiekanalen
	Alleen RS485	1 = kanaal 1 RS485 2 = kanaal 2 RS485 3 = kanaal 3 RS485 4 = kanaal 4 RS485
	RS485 1 "non-smart"-kaart (2 IN en 2 OUT)	1 = kanaal 1 RS485 2 = kanaal 2 RS485 3 = kanaal 3 non-smart-kaart - I1, I2, OUT1, OUT 2 * 4 = kanaal 4 RS485
	RS485 1 "non-smart"-kaart (1 IN en 1 OUT)	1 = kanaal 1 RS485 2 = kanaal 2 RS485 3 = kanaal 3 non-smart-kaart - I1, OUT1 * 4 = kanaal 4 RS485
	RS485 2 "non-smart"-kaarten (1 IN en 1 OUT)	1 = kanaal 1 RS485 2 = kanaal 2 RS485 3 = kanaal 3 non-smart-kaart 1- I1, OUT1 * 4 = kanaal 4 non-smart-kaart 2- I2, OUT2 *


* Dit kanaal is niet beschikbaar voor RS485 (Smart-kaarten).

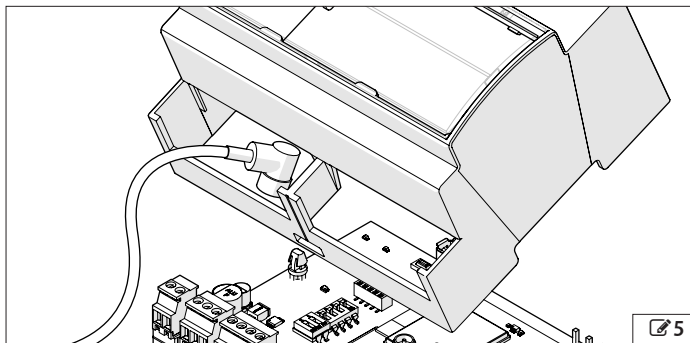
4.3 INSTALLARE XWBL / XMB

Installeer een apparaat Simply Connect XWBL of XMB in de connectoren J11, J12, J13  **4**

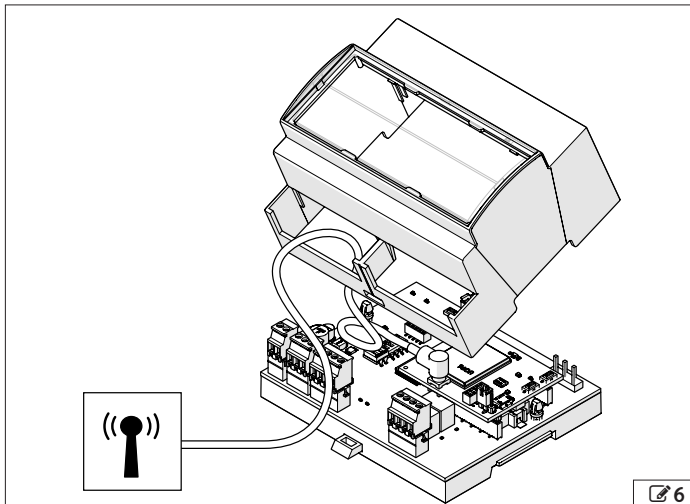


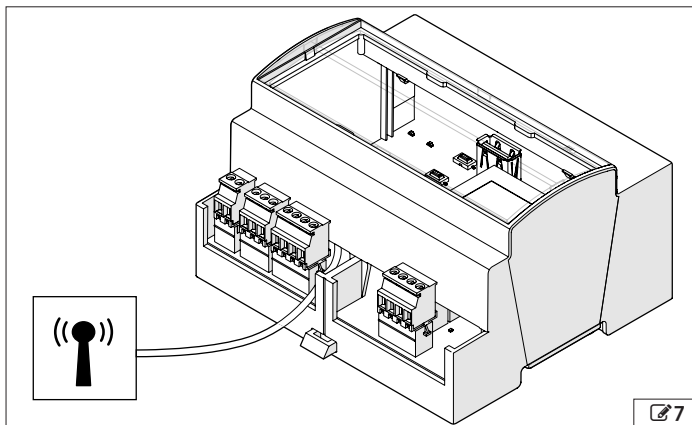
4.4 EEN EXTERNE ANTENNE INSTALLEREN (ALLEEN VOOR XMB)

Steek de kabel in de opening aan de voorkant van de houder  5 en sluit de connector aan op de XMB-kaart (raadpleeg de instructies van het apparaat).





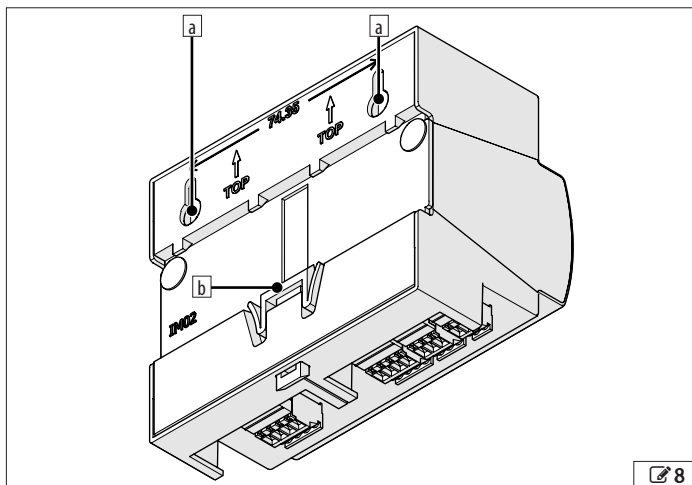
Plaats de kabel zoals aangegeven in  6 en sluit de houder  7.
Plaats de antenne zo ver mogelijk weg, om interferentie te voorkomen.





4.5 BEVESTIGING

Neem de aanduiding "TOP" in acht en bevestig deze XMULTICOM met geschikte schroeven op de steun (as  8-a), of koppel deze aan de DIN-rail ( 8-b).



4.6 LED

Led DL1 (Blauw) - Voeding 24V, led DL2 - Voeding 5V

Voeding aanwezig

Voeding afwezig

Led DL5 (Groen) - Bootloader USB actief

Bootloader USB niet actief

Bootloader USB actief (wordt kort ingeschakeld wanneer de kaart wordt gestart)

Led DL6 (Groen) - Bootloader XMULTICOM

Bootloader XMULTICOM niet actief

Bootloader XMULTICOM actief (brandt tijdens een OTA-update)

Led DL9, DL10 (Rood) - Status ingang

Ingangssignaal afwezig

Ingangssignaal aanwezig

Led DL13, DL14 (Rood) - Status uitgang

Uitgangscontact open

Uitgangscontact gesloten

Led DL17 (Rood) - Status USB

Geen USB-activiteit

USB-geheugen geplaatst op connector (J8) gedetecteerd, update wordt uitgevoerd.

* Update voltooid en correct uitgevoerd.

* Fout

4.7 BATTERIJ VAN DE TIMER

De batterij is alleen nodig als u de timerfuncties van de app Simply Connect wilt gebruiken. Plaats een CR2032-batterij in het batterijvak B1 (🔧 3).

4.8 DE INSTALLATIE VOLTTOEIEN

Installeer de app Simply Connect PRO die gedownload kan worden via Google Play Store (voor Android) of via Apple App Store (voor iOS).



Simply Connect PRO vereist minimaal Android 7.0, of minimaal iOS 12.0.

5. FIRMWARE-UPDATE VIA USB

De firmware XMULTICOM kan worden bijgewerkt via een USB-stick.

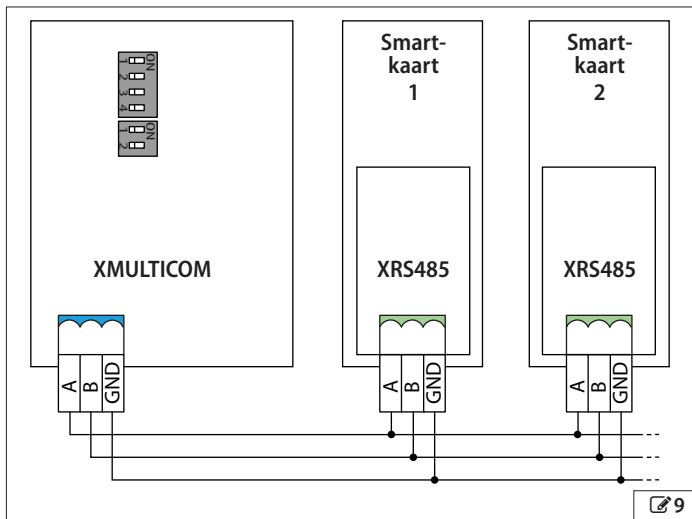


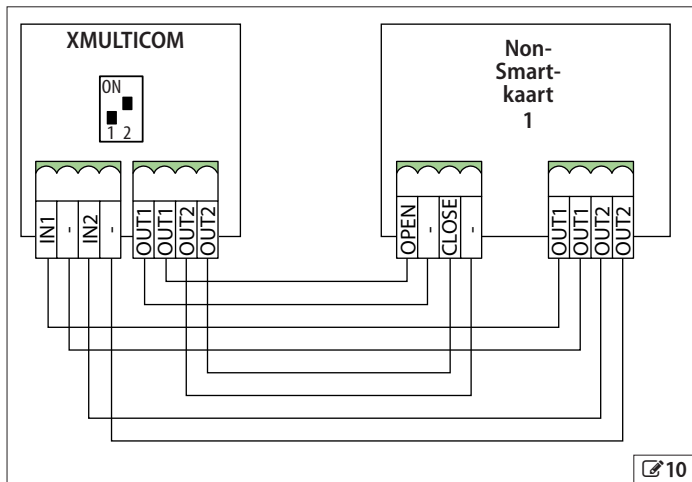
De USB-stick moet zijn geformatteerd met het FAT- of FAT32-bestandssysteem. Het NTFS-formaat wordt niet herkend.

1. Schakel de voeding van XMULTICOM uit.
2. Plaats de USB-stick in de USB-poort (J8).
3. Schakel de voeding van XMULTICOM in.
4. Wanneer de inrichting correct gedetecteerd wordt, gaat de led DL17 (🔧 3) continu branden.
5. Als er geldige firmware beschikbaar is op het apparaat, wordt de update uitgevoerd en blijft de LED DL17 continu branden tot het einde van de bewerking. Als er geen geldige firmware wordt gevonden, wordt de fouttoestand aangegeven door kort knipperen (🔧 1) gedurende 30 seconden of totdat de USB-stick is verwijderd, waarna de normale toepassing wordt gestart.
6. Als de update succesvol is, knippert de led DL17 gedurende 10 seconden (🔧 1), waarna de normale toepassing wordt gestart. In het geval van een fout tijdens de update, wordt de fouttoestand aangegeven door kort knipperen (🔧 1) gedurende 30 seconden of totdat de USB-stick is verwijderd.

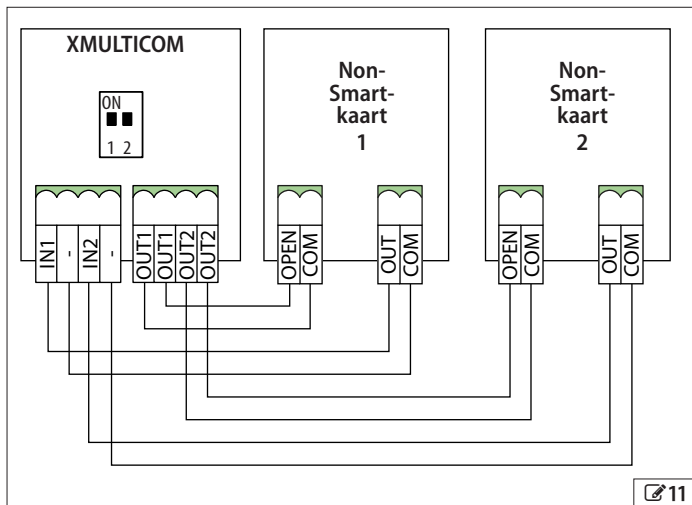
1 Typische installatie

De typische installatie is een enkel illustratieve en niet-volledige weergave van de toepassing van XMULTICOM (🔗9 voor gebruik met Smart-kaarten, 🔗10 voor gebruik met één non Smart-kaart, 🔗11 voor gebruik met twee non Smart-kaarten)





10



11

FAAC

FAAC S.p.A. Soc. Unipersonale
Via Calari, 10 - 40069 Zola Predosa BOLOGNA - ITALY
Tel. +39 051 61724 - Fax +39 051 09 57 820
www.faac.it - www.faacgroup.com

